

TERMÉKADATLAP

FLOODLIGHT 50 W 4000 K IP65 BK

FLOODLIGHT 50 | Fényvető lámpatest szimmetrikus fényárammal, 50 W-os teljesítménnyel



Alkalmazási területek

- Halogénizzós fényvetők helyettesítésére
- Parkolók és aluljárók
- Garázsok
- Közterek
- Épülethomlokzatok
- Építési területek
- D-kategóriájú az EN 60598-2-24 szabványnak megfelelően a (például a porlerakódás miatt) tűzveszélyes kereskedelmi egységek esetében

Termékelőnyök

- Egyenletes megvilágítást adó matt, edzett üvegbúra
- Kompakt konstrukció, optimális súly és méret
- Nincs felső fénykibocsátási arány (ULOR 0%), ha 0°-os dőlésszögben van felszerelve
- Akár 90%-os energiamegtakarítás a halogénizzós floodlight lámpatestekhez képest
- 3 év garancia

Termékjellemzők

- Fényhasznosítás: akár 110 lm/W
- Szimmetrikus sugárzási szög: 100° x 100°
- Mounting bracket for up to 180° tilting
- Védelem típusa: IP65
- Ütésállóság: IK07
- Működési környezeti hőmérséklet: -20...+50 °C
- Beépítés 1 m-es kábellel, kábelezés szükséges



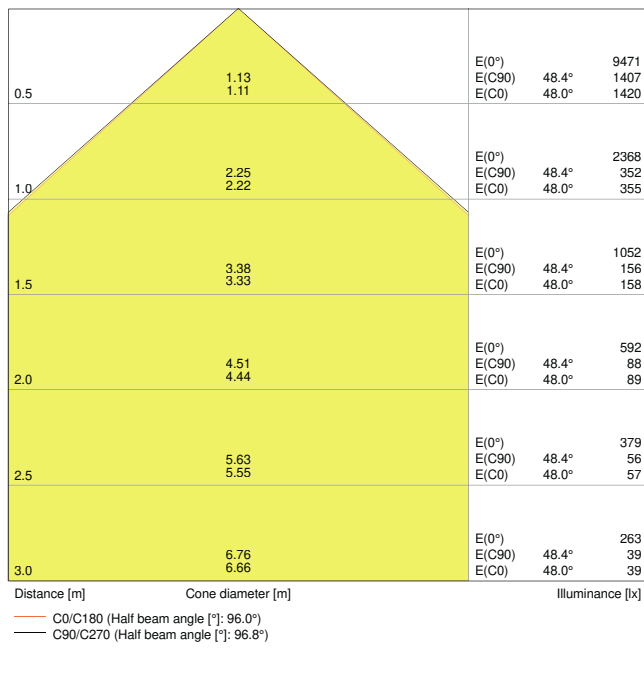
MŰSZAKI ADATOK

BEKÖTÉSI ADATOK

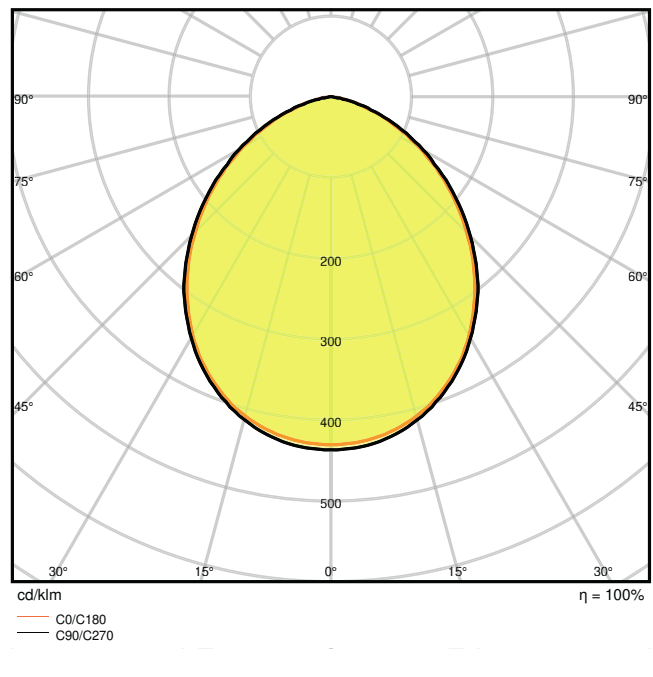
Névleges teljesítmény	50,00 W
Névleges feszültség	220...240 V
Hálózati frekvencia	50...60 Hz
Névleges áram	240 mA
Bekapcsolási túláram	20 A
Beáramló áram ideje T_{h50}	1500 μ s
Lámpatestek max. száma megszakítás B16 A	4
Lámpatestek max. száma megszakítás C10 A	4
Lámpatestek max. száma megszakítás C16 A	7
Teljesítménytényező (λ)	> 0,90
Teljes harmonikus torzítás	< 25 %
Védelmi osztály	I
Üzem mód	Integrált LED-előtét

Fotometriai adatok

Fényáram	5500 lm
Fényhasznosítás	110 lm/W
Színhőmérséklet	4000 K
Színhőmérséklet (megnevezés)	Hidegfehér
Színvisszaadási index, Ra	\geq 80
Standard színmegfelelőségi eloszlás	\leq 5 sdc _m
Fotobiológiai biztonsági csoport EN62778	RG1
Fotobiológiai biztonsági csoport EN62471	RG0
Sugárzási szög	100 ° x 100 °



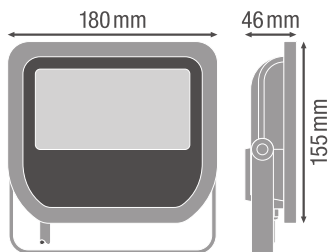
LDC typ cone



LDC typ polar

MÉRETEK ÉS SÚLY

Hossz	155,00 mm
Szélesség	180,00 mm
Magasság	46,00 mm
Product weight	930,00 g
Kábelhossz	1000 mm



ANYAGOK ÉS SZÍNEK

Termék színe	Fekete
Ház színe	Fekete
Felépítmény anyaga	Alumínium Polikarbonát (PC)
Burkolat anyag	Edzett üveg
Fénykibocsátó felület anyaga	Üveg
Az IEC 60695-2-12 szerint végzett vizsgálat	650 °C
Higanytartalom	0.0 mg

ALKALMAZÁS ÉS SZERELÉS

Környezeti hőmérséklet-tartomány	-20...+50 °C
Csatlakozás típusa	Kábel, 3 pólusú
Védelem típusa	IP65
IK védelmi osztály (ütésállóság) [PIM]	IK07
Szabályozható fényerejű	Nem
Type of mounting [calc.]	Surface
Rögzítési hely	Fal / Mennyezet / Padló
Felhasználási környezet	Kültér
Állítható	Igen
Cserélhető LED-modul	Nem cserélhető

Élettartam

Élettartam L70/B50 25 °C-on	50000 h ¹⁾
Élettartam L80/B10 25 °C-on	30000 h ¹⁾
Élettartam L90/B10 25 °C-on	15000 h
Kapcsolási ciklusok száma	100000

¹⁾ t[h]: L70 / B50 @ 25 °C (Ta), t[h]: L80 / B10 @ 25 °C (Ta), t[h]: L90 / B10 @ 25 °C (Ta)

TANÚSÍTVÁNYOK ÉS SZABVÁNYOK

Szabványok	CE / CB / TÜV SÜD / EAC / RoHS
Korlátozott felületi hőmérséklet	Igen
Ütésbiztos	Nem

LETÖLTÉSEK

Dokumentumok és tanúsítványok



User instruction



On-Pack-Info



Declarations Of Conformity CE



Certificates

Fénymérési és világítástervezési fájlok



IES file (IES)



LDT file (Eulumdat)



ULD file (DIALux)



UGR file (UGR table)



LDC typ cone



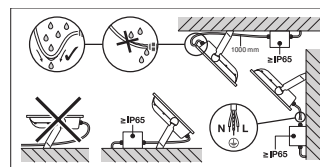
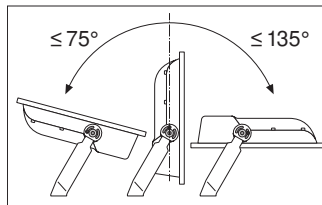
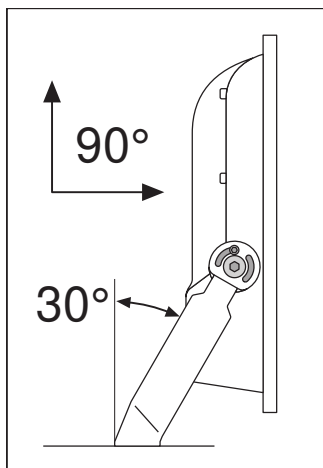
LDC typ polar

LOGISZTIKAI ADATOK

Termékkód	Csomagolás (darab/egység)	Méreték (hosszúság x szélesség x magasság)	tömeg	menyiség
4058075097605	Hajtogatott doboz 1	52 mm x 186 mm x 207 mm	999.00 g	2.00 dm ³
4058075097612	Shipping box 10	393 mm x 285 mm x 238 mm	10670.00 g	26.66 dm ³

The mentioned product code describes the smallest quantity unit which can be ordered. One shipping unit can contain one or more single products. When placing an order, for the quantity please enter single or multiples of a shipping unit.

KIEGÉSZÍTŐ KATALÓGUSADATOK



Referenciák/hivatkozások

– For Guarantee see www.ledvance.com/guarantee

FELELŐSÉGGIZÁRÓ NYILATKOZAT

A változtatás jogát fenntartjuk. Hibák és mulasztások kizárva. Mindig győződjön meg arról, hogy a legújabb kiadást használja.